



**Herculano Alvarez**  
**Gerente Nacional de Vendas**



# Sobre a SWAN

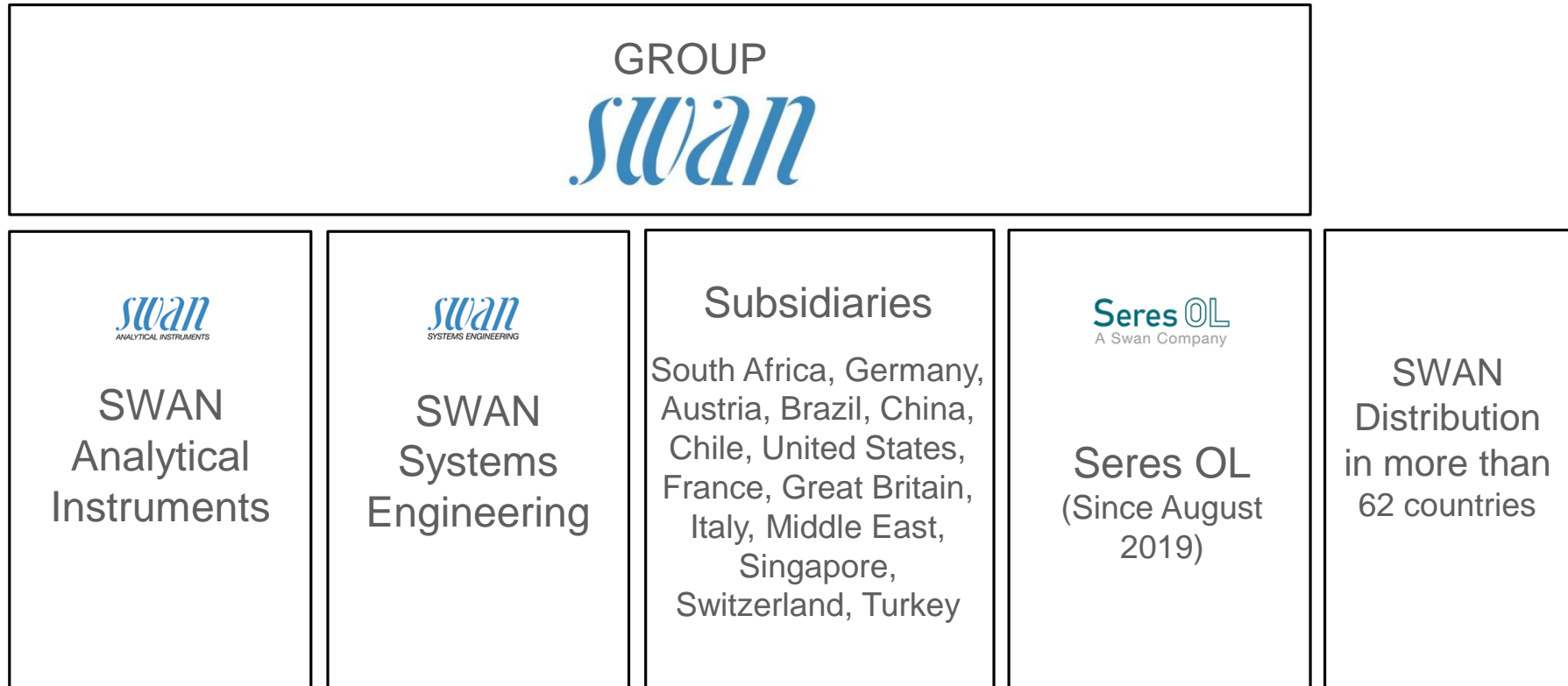
---

**Swan Analytische Instrumente AG é um fabricante suíço independente inteiramente dedicado a desenvolver e fabricar instrumentos on-line para a determinação analítica de diversos parâmetros analíticos em vários processos de tratamento de água.**

**Ano de fundação: 1991**



# Introdução do grupo SWAN



# Onde estamos localizados

Cidade de Hinwil na proximidade de Zurique (ZH)



*swan*  
ANALYTICAL INSTRUMENTS

SWAN BR

São Bernardo do Campo-SP  
Estoque / pré e pós venda

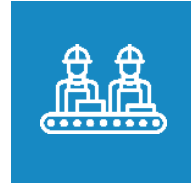




# Excelência no atendimento



R&D



PRODUÇÃO



HOT TEST



SUPPORT & SERVICE



**100% PRODUTO SUIÇO =  
3 ANOS DE GARANTIA**

**SWISS  MADE**

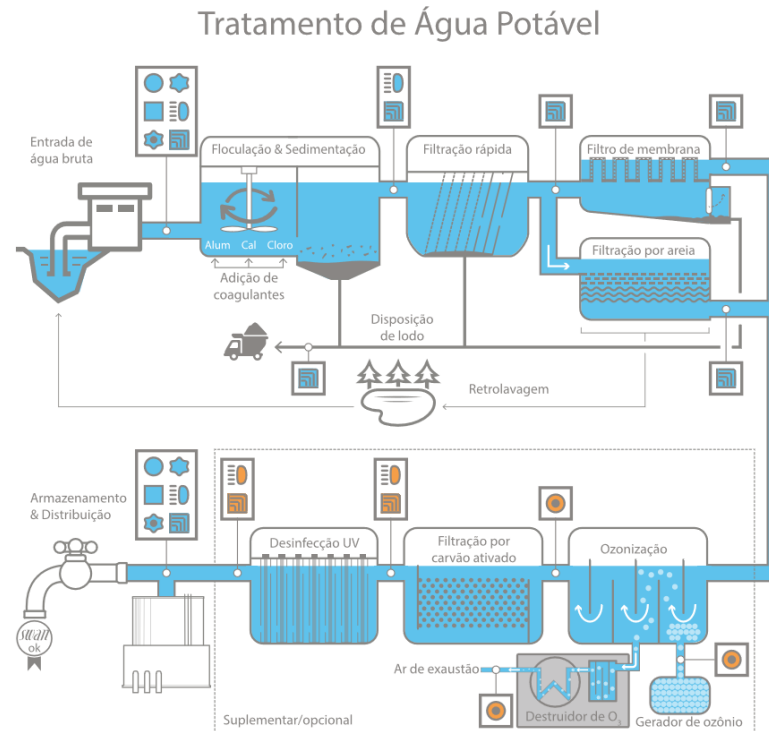


# Segmentos de mercado

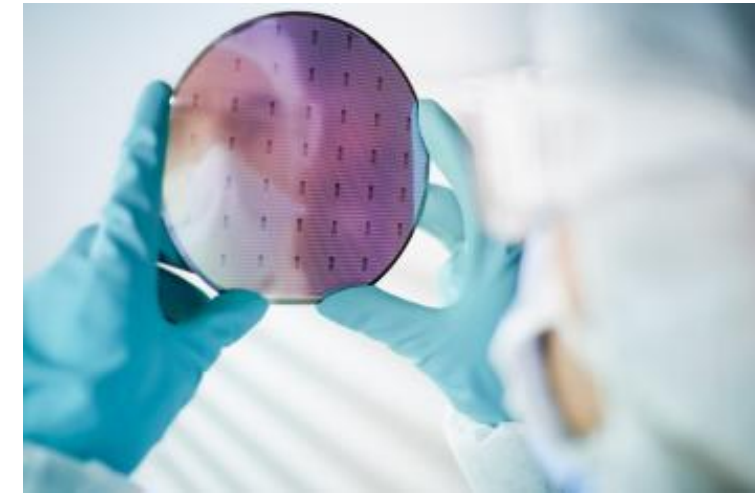
**POWER**  
**SWAS**  
**ETA**



**POTABLE**  
**ETA**  
**INDUSTRIAS**



**PHARMA**  
**WFI**



# Conceito no Monitor Swan

- Construção, princípio de funcionamento e diagnósticos atendem às normas internacionais (ex: VGB-S-006)
- Tudo em um painel;
- Menor OPEX dos fabricantes de analisadores

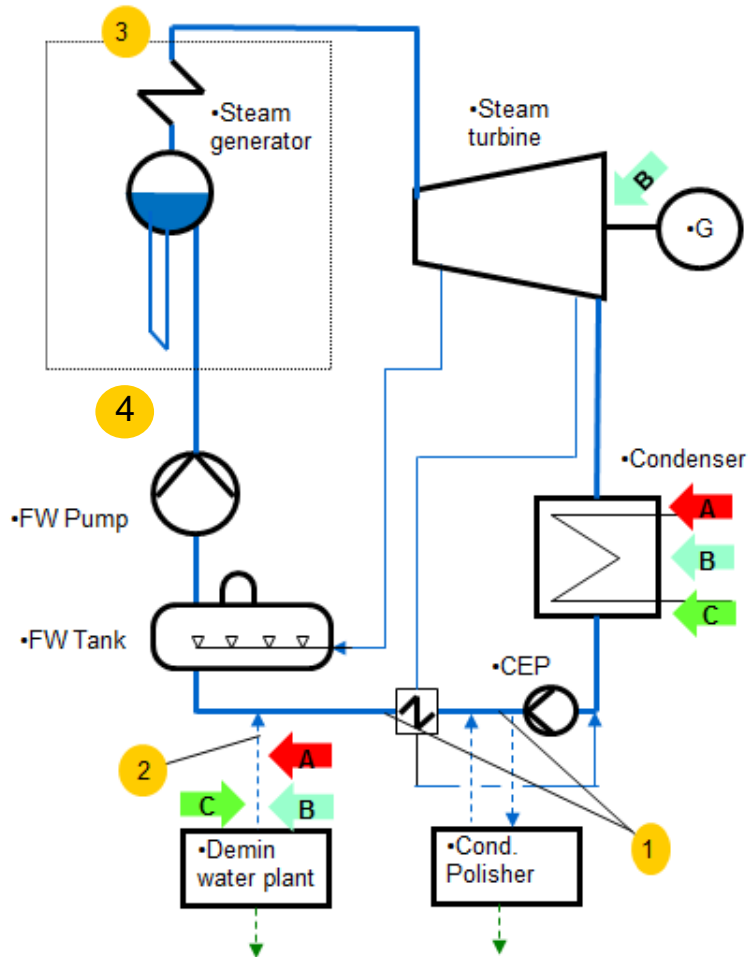
Transmissores

Célula de fluxo / sensores / câmara de medição

Reagentes / produtos químicos



# Ciclo água vapor



**Monitoramos contaminações** dentro do ciclo de vapor de água para prevenir corrosões e sedimentações perigosas.

**Legenda:**

**Contaminações potenciais:**

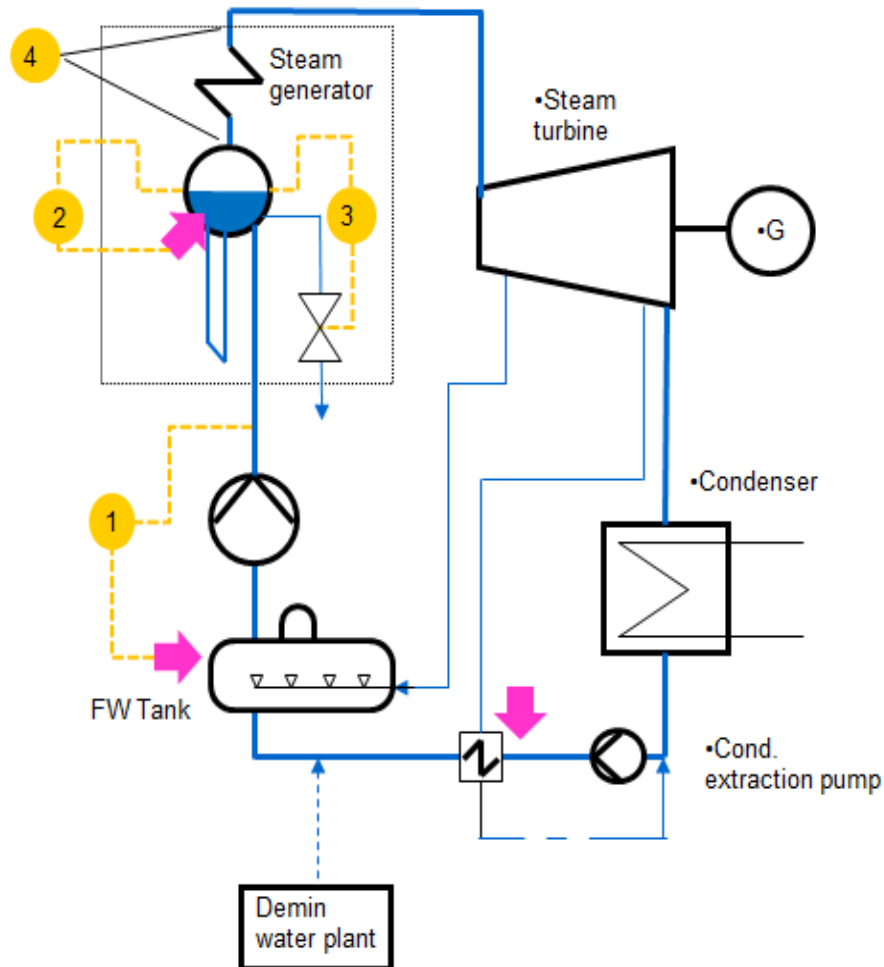
- A** → Sais;
- B** → Ar;
- C** → Orgânicos;

**Monitorando pontos para contaminação:**

- 1** Retorno de condensado;
- 2** Saída da planta de água desmineralizada
- 3** Vapor
- 4** Feedwater



# Ciclo água vapor



**Fornecemos parâmetros de controle** usados para controle de sistemas de dosagem, purga de domo e by-pass do vapor da turbina

## Legenda

- 1** **Dosagem de amônia** em água de alimentação ou condensado, controlado pela condutividade medida posteriormente
- 2** **Dosagem cáustica** no domo, controlado pelo pH / condutividade.
- 3** **Purga do domo da caldeira**, controlado pela condutividade
- 4** **Medição da pureza do vapor** com critério GO/NO GO para partida da turbina



Ponto de dosagem típica  
Loop de controle típico



# Analísadores



AMI CACE  
Condutividade  
Específica / catiônica  
Resina auto-regenerável



AMI Deltacon DG  
Cond. Específica,  
Ácida e Degaseificada



AMI Sodium P  
Sódio Dissolvido



AMI SÍLICA  
Sequenciador de  
amostras



AMI Oxytrace  
Oxigênio  
Dissolvido



TOC EVOLUTION VUV



# Swan Sistemas AG



Swan Systeme AG fornece serviços de engenharia, consultoria e fornece sistemas de amostragem e análise (SWAS) para ciclos de vapor de água.





# Swan Engenharia de Sistemas

- Sistema de acondicionamento, monitoramento e análise de amostras para ciclos água vapor

- Divisão da SWAN para grandes projetos, EPC, turnkey, revamps, ...

condicionadores



**3327**

Instrumentos



**5148**

Gabinetes

**162**



Racks

**300**



Containers

**130**



# VISITAS PRESENCIAIS E TESTES ATÉ 60 DIAS GRATUITOS!!!!

---



**Herculano Alvarez**

**Cel. 11 93494 5307**

**Gerente Nacional de Vendas SWBR**  
[herculano.alvarez@swandobrasil.com.br](mailto:herculano.alvarez@swandobrasil.com.br)

**SWAN**

- [www.swan.ch](http://www.swan.ch)
- [www.swansystems.ch](http://www.swansystems.ch)
- [www.swandobrasil.com.br](http://www.swandobrasil.com.br)

**MUITO OBRIGADO!!!!!!**

